



**SOLUZIONI DELLA PROVA DI AMMISSIONE AL  
CORSO DI LAUREA IN MEDICINA VETERINARIA**

Anno accademico 1999/2000

**TEST DI BIOLOGIA**

**1- Quale delle seguenti affermazioni relative all'osmosi NON è CORRETTA?**

- A) l'osmosi obbedisce alle leggi della diffusione
- B) l'acqua si muove verso le cellule con minor potenziale osmotico
- C) i globuli rossi devono essere mantenuti in un liquido ipotonico nei loro confronti
- D) due cellule con identici potenziali osmotici sono reciprocamente isotoniche
- E) la concentrazione dei soluti è il principale fattore del potenziale osmotico

**2- Applicando la legge dell'assorbimento indipendente, un individuo con genotipo GgFf produce i gameti:**

- A) GF
- B) gf
- C) G,g,F,f
- D) GF, Gf, gF, gf
- E) Tutti gameti uguali

**3- Perché la sostituzione di una base in un gene può non alterare la sequenza aminoacida corrispondente?**

- A) I ribosomi correggono le modificazione
- B) Il codice genetico è universale
- C) Il codice genetico è degenerato
- D) Vi è una correzione posttrascrizionale della sequenza dell'RNA messaggero
- E) Vi è una correzione posttrascrizionale della proteina

**4- Il numero di cromosomi presenti in una cellula somatica di una donna è:**

- A) 46 + XX
- B) 23 + XX
- C) 44 + XX
- D) 22 + X
- E) 44 + XY

**5- Se un neurone riceve due segnali, entrambi al di sotto del livello soglia ma distanziati da un brevissimo intervallo di tempo:**

- A) trasmette entrambi i segnali in rapida successione
- B) trasmette solo il primo segnale
- C) trasmette solo il secondo segnale

- D) trasmette un unico impulso corrispondente alla somma dei due segnali ricevuti
- E) non trasmette alcun segnale

**6- Quando si propaga un impulso nervoso (o potenziale d'azione):**

- A) si aprono le proteine canale del sodio
- B) si chiudono le proteine canale del sodio
- C) si chiudono le proteine canale del potassio
- D) l'esterno dell'assone diventa positivo
- E) l'interno dell'assone diventa negativo

**7- La funzione principale dei neurotrasmettitori è:**

- A) permettere l'attività della pompa sodio/potassio
- B) fare da collegamento tra l'ambiente esterno e interno
- C) rendere più veloce la trasmissione dell'impulso nervoso
- D) trasmettere l'impulso lungo l'assone
- E) condurre gli impulsi in corrispondenza delle sinapsi

**8- Il progesterone viene prodotto:**

- A) dal corpo luteo dopo l'ovulazione
- B) dal corpo luteo prima dell'ovulazione
- C) dal follicolo prima dell'ovulazione
- D) dal follicolo dopo l'ovulazione
- E) dall'endometrio prima dell'ovulazione

**9- Il centro bulbare regolatore dell'attività cardiovascolare:**

- A) agisce direttamente sul cuore
- B) stimola i centri encefalici superiori
- C) rilascia adrenalina che stimola il cuore
- D) manda segnali al sistema nervoso autonomo
- E) manda segnali ai chemiocettori dell'aorta e delle carotidi

**10- Le scorie azotate nell'uomo sono eliminate come:**

- A) amminoacidi
- B) ammoniaca
- C) acido urico
- D) urea
- E) bile

**11- La quantità di progesterone in una donna sessualmente matura:**

- A) è elevata quando è elevata la quantità di LH
- B) inizia ad aumentare dopo l'ovulazione
- C) inizia a diminuire dopo l'ovulazione
- D) inizia ad aumentare all'inizio del ciclo mestruale
- E) si mantiene costante per tutto il ciclo mestruale

**12- Quali delle seguenti affermazioni NON è corretta:**

- A) un virus è un parassita che non è capace di riprodursi da solo
- B) i virus contengono RNA o DNA
- C) la maggior parte dei virus può infettare una gamma ristretta di ospiti
- D) i virus contengono solo DNA
- E) il rivestimento (capside) del virus è composto di una o più proteine specifiche per ogni tipo di virus

**13- Lo schema della figura rappresenta il ciclo dell'azoto. La freccia contrassegnata con il n. 2 indica il processo di:**

- A) fissazione
- B) decomposizione
- C) assimilazione
- D) denitrificazione
- E) sintesi



**14- Il carbonio inorganico entra nel ciclo dei viventi mediante il processo di:**

- A) decomposizione
- B) respirazione
- C) fossilizzazione
- D) fotosintesi
- E) simbiosi

**15- Genitori di gruppo sanguigno A hanno un figlio di gruppo sanguigno 0. Si può affermare che per entrambi i genitori:**

- A) il genotipo è AA
- B) il genotipo è 00
- C) il fenotipo è AB
- D) il fenotipo è A
- E) il genotipo non è determinabile

**16- L'allele responsabile dell'anemia falciforme è letale in doppia dose, tuttavia non scompare dal pool genetico della popolazione umana, perché:**

- A) è un allele dominante
- B) è sempre presente in doppia dose
- C) compare nei discendenti di ogni generazione
- D) si conserva nell'eterozigote, avvantaggiato in casa di malaria
- E) si interviene sui globuli rossi dell'individuo malato, sostituendo il gene alterato con un gene normale

**17- I mammiferi che vivono in ambienti aridi, per eliminare i rifiuti azotati:**

- A) producono un'urina molto concentrata
- B) producono un'urina molto diluita
- C) producono un'urina ricca di ammoniaca

- D) traspirano abbondantemente
- E) liberano acqua con le feci

**18- Nel corso dell'evoluzione la fecondazione interna ha sostituito, in molti animali, quella esterna. Ciò ha avuto come conseguenza:**

- A) una diminuzione del numero delle uova prodotte
- B) un aumento del numero delle uova prodotte
- C) una diminuzione delle cure parentali
- D) un aumento del numero dei figli
- E) la diminuzione della mortalità dovuta al parto

**19- L'iperventilazione orale, caratteristica dei cani dopo una corsa, è innescata da un "termostato" naturale situato:**

- A) sulla pelle
- B) sotto la lingua
- C) nei muscoli
- D) nell'ipotalamo
- E) nei vasi sanguigni

**20- Quale annesso embrionale ha permesso ai rettili di conquistare definitivamente l'ambiente subacqueo?**

- A) l'amnios
- B) il celoma
- C) la placenta
- D) un esoscheletro osseo
- E) la corda dorsale

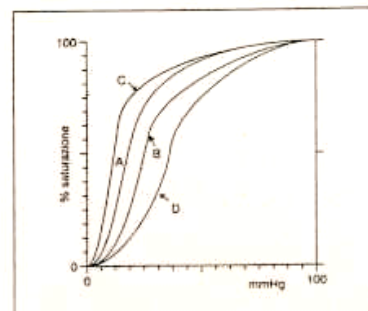
### TEST DI CHIMICA

**21- Le emoglobine umane (Hb) hanno la proprietà di legare ossigeno in funzione della sua pressione parziale dell'aria. Ad una pressione parziale di 100 mm di Hg tutte le Hb sono sature di ossigeno (saturazione uguale a 100%). Esistono, nella specie umana, diversi tipi di Hb con differente affinità per l'ossigeno. L'Hb embrionale (Hb-E) ha la massima affinità, seguono l'Hb fetale (Hb-F), L'Hb adulta (Hb-A) e l'Hb di individui che abitano ad alta quota (Hb-HA).**

**Il grafico rappresenta il rapporto tra pressione parziale di ossigeno (in mm Hg) e saturazione dei quattro diversi tipi di Hb con ossigeno.**

**Quale è la P50 dell'Hb-A?**

- A) 25 mm Hg
- B) 30 mm Hg
- C) 15 mm Hg
- D) 20 mm Hg
- E) 40 mm Hg



**22-La mole di una proteina pesa 60 Kg; nella mole in questione sono contenuti:**

- A) 60 aminoacidi
- B) 6.000 aminoacidi
- C) 60.000 molecole
- D)  $6,023 \cdot 10^{23}$  molecole di proteina
- E)  $6,023 \cdot 10^{23}$  molecole di aminoacidi

**23- Una soluzione di acido acetico 0,1 M ( $K_a = 1,8 \cdot 10^{-5}$ ) è**

- A) meno acida di una soluzione 0,1 M di acido cloridrico
- B) acida come una soluzione 0,1 M di acido cloridrico
- C) neutra
- D) basica
- E) più acida di una soluzione 0,1 M di acido cloridrico

**24- In una reazione di ossidoriduzione si realizza l'eguaglianza tra il numero di:**

- A) atomi che si ossidano e atomi che si riducono
- B) elettroni ceduti e cariche negative
- C) elettroni ceduti e cariche positive
- D) elettroni ceduti ed elettroni acquistati
- E) valenze positive e negative

**25- Una soluzione satura di NaCl in acqua, in presenza del sale indisciolto, rappresenta un esempio di:**

- A) individuo chimico
- B) sistema monofasico
- C) emulsione
- D) sistema omogeneo
- E) sistema eterogeneo

**26- A quale dei seguenti valori del pH si ha la minima concentrazione di ioni  $\text{OH}^-$  ?**

- A) 3,5
- B) 3,12
- C) 7,2
- D) 8,8
- E) 12,2

**27- A quale volume bisogna diluire 50 mL di soluzione acquosa di KOH 6 M per ottenere KOH 0,2 M?**

- A) 300 mL
- B) 3000 mL
- C) 1500 mL
- D) 250 mL
- E) 200 mL

**28- "Nell'accumulatore al Fe-Ni l'elettrolita (KOH) non prende parte alla reazione di carica e scarica, ed ha soltanto il compito di condurre la corrente. Poiché nell'aria è contenuta anidride carbonica, che reagirebbe col KOH formando carbonato di potassio, con conseguente diminuzione della conducibilità della soluzione, gli elementi al Fe-Ni sono contenuti in recipienti in acciaio chiusi con tappi speciali che consentono la fuoriuscita di gas (O<sub>2</sub>, H<sub>2</sub>) formatisi nell'interno, ma non permettono all'aria esterna di venire a contatto con l'elettrolita".**

**Quale delle seguenti affermazioni NON può essere dedotta dalla lettura del brano precedente?**

- A) L'idrossido di potassio ha essenzialmente il compito di condurre la corrente
- B) L'ingresso di aria dall'esterno avrebbe come conseguenza una diminuzione della conducibilità
- C) Bisogna evitare la fuoriuscita dei gas formatisi all'interno dell'accumulatore
- D) Nel processo elettrolitico si ha formazione di ossigeno gassoso
- E) Bisogna evitare l'ingresso della CO<sub>2</sub> nell'accumulatore

**29- A quale categoria di composti organici appartiene (CH<sub>3</sub> CH<sub>2</sub>)<sub>2</sub> O ?**

- A) Eteri
- B) Esteri
- C) Anidridi
- D) Aldeidi
- E) Chetoni

**30- Se un litro di soluzione tampone a pH = 4 viene diluito con acqua a 10 litri, il pH della soluzione ottenuta è:**

- A) 9
- B) 8
- C) 4
- D) 10
- E) 6

**31- Quale delle seguenti sostanze si scioglie meglio in solventi apolari?**

- A) L'acido solforico
- B) L'acetato di potassio
- C) Un grasso neutro
- D) L'idrossido di sodio
- E) Il solfato di potassio

**32- "Gli alcoli sono composti organici con uno o più gruppi ossidrilici. Nonostante l'apparente rassomiglianza con gli idrossidi metallici, essi non si ionizzano per formare ioni ossidrilici, e perciò non hanno gusto amaro né consistenza scivolosa, e non reagiscono con il tornasole".**

**Quale delle seguenti affermazioni PUO' essere dedotta dalla lettura del brano precedente?**

- A) Il gusto amaro degli idrossidi metallici è dovuto agli ioni ossidrilici
- B) Gli alcoli hanno comportamento chimico e fisico assai simile a quello degli idrossidi metallici
- C) La reazione degli alcoli con il tornasole è dovuta agli ioni ossidrilici

- D) Gli idrossidi metallici non hanno consistenza scivolosa né gusto amaro
- E) Gli idrossidi metallici non sono in grado di formare ioni ossidrile

**33- Gli elettroni in orbitali di tipo f, s, d hanno, rispettivamente, numero quantico secondario:**

- A) 1, 2, 3
- B) 2, 1, 0
- C) 3, 1, 2
- D) 3, 0, 2
- E) 4, 1, 3

**34- Quale è il numero di ossidazione dell'idrogeno in KH (idruro di potassio) ?**

- A) -1
- B) +1
- C) 0
- D) -2
- E) -1/2

**35- Azoto e fosforo:**

- A) sono entrambi metalli
- B) appartengono entrambi al sesto gruppo del sistema periodico
- C) possiedono lo stesso numero di protoni nel nucleo
- D) possiedono lo stesso numero di elettroni nell'ultimo livello
- E) appartengono allo stesso periodo del sistema periodico

**36- "Le ammine costituiscono un'importante categoria di composti organici a carattere basico; la loro basicità non è molto spiccata; si può affermare, in generale, che la basicità delle ammine cresce al crescere del numero di radicali alchilici legati all'azoto, anche se le ammine terziarie, in cui i radicali in questione sono tre, hanno frequentemente basicità minore rispetto alle ammine con due radicali legati all'azoto (ammine secondarie)".**

**Quale delle seguenti affermazioni NON può essere dedotta dalla lettura del brano precedente?**

- A) Le ammine sono basi deboli
- B) Le ammine primarie (un radicale legato all'azoto) sono in genere meno basiche delle secondarie
- C) Alcune ammine terziarie sono meno basiche rispetto alle secondarie
- D) Esiste proporzionalità diretta tra basicità delle ammine e numero dei radicali legati all'azoto
- E) Le ammine sono composti organici azotati

**37- Un acido ossigenato inorganico è tanto più forte:**

- A) quanto più bassa è la sua costante di dissociazione
- B) quanti più atomi di idrogeno sono contenuti nella molecola
- C) quanto più debole è la sua base coniugata
- D) quanto più forte è la sua base coniugata
- E) quanti meno atomi di ossigeno sono contenuti nella molecola

**38- A 0° C, e alla pressione di 1 atmosfera, due moli di gas N<sub>2</sub>:**

- A) contengono  $760 \cdot 22414$  molecole
- B) occupano un volume di poco più di 20 litri
- C) occupano un volume maggiore rispetto a quello di due moli di gas H<sub>2</sub>
- D) contengono 22414 molecole
- E) occupano un volume di poco meno di 45 litri

**39- La tabella descrive la composizione ed il contenuto energetico dei vari tipi di latte. Come contenuto energetico del latte intendiamo la quantità di energia, misurata in kilojoule (kJ), fornita dal consumo di 100 grammi (g) di latte. Quale delle seguenti affermazioni NON può essere dedotta dalla tabella?**

Tipo di latte	Proteine	Grassi	Lattosio	Sali	Contenuto energetico
latte materno umano	1,2 g	4,0 g	7,0 g	0,25 g	294 kJ
latte intero	3,5 g	3,5 g	4,5 g	0,75 g	273 kJ
latte magro	3,3 g	0,5 g	4,5 g	0,75 g	160 kJ
latte scremato	3,0 g	0,5 g	3,0 g	0,55 g	110 kJ

- A) Il latte materno contiene più del doppio di grassi e di lattosio rispetto al latte scremato
- B) Il latte intero contiene circa tre volte la quantità di sali e proteine rispetto al latte materno umano
- C) Un neonato deve bere poco meno del triplo di latte scremato per avere la stessa quantità di energia fornita dal latte materno
- D) La differenza di contenuto energetico tra il latte magro e quello intero è maggiore della differenza tra il latte magro e il latte scremato
- E) Il contenuto di proteine nel latte è correlato al contenuto energetico

**40- UNA SOLA delle seguenti affermazioni concernenti l'elemento calcio è ERRATA. Quale?**

- A) Il simbolo del calcio è Ca
- B) Il calcio appartiene con il Bario allo stesso sistema periodico
- C) E' un elemento di un gruppo principale del sistema periodico
- D) Possiede due elettroni di valenza
- E) E' un metallo alcalino

### TEST DI CULTURA GENERALE, CONOSCENZA DELLA LINGUA ITALIANA E CAPACITÀ LOGICA

**41- Con i suoi canoni, Bach ci offre un primo esempio della nozione che qui definiremo degli *Strani Anelli*. Il fenomeno dello *Strano Anello* consiste nel fatto di ritrovarsi inaspettatamente, salendo o scendendo lungo i gradini di qualche sistema gerarchico, al punto di partenza (nel nostro esempio il sistema è quello delle tonalità musicali).**

**(...) A mio avviso, le più belle e imponenti realizzazioni visive del concetto di *Strano Anello* si trovano nell'opera del grafico olandese M.C.Escher, vissuto tra il 1898 e il 1971. Escher ha creato alcuni disegni che sono tra i più intellettualmente stimolanti di tutti i tempi. Molti**



hanno la loro ispirazione in paradossi, illusioni o doppi sensi. I matematici furono tra i primi ammiratori dei disegni di Escher, e si capisce perché: spesso essi sono basati su principi matematici di simmetria o di regolarità ... Ma in un disegno tipicamente escheriano c'è molto di più di semplici simmetrie e regolarità; c'è spesso un'idea di fondo che viene realizzata in forma artistica. In particolare lo *Strano Anello* è uno dei temi più frequenti dell'opera di Escher; (...) pensiamo all'interessante "Mani che disegnano", dove si vedono due mani ognuna delle quali disegna l'altra: è uno *Strano Anello* a due componenti. (...)

Il concetto di *Strani Anelli* contiene quello di infinito: un anello infatti non è proprio un modo per rappresentare un processo senza fine in modo finito?

(...) E come gli anelli di Bach e di Escher fanno appello ad intuizioni molto semplici e antiche come la scala musicale o la scala di un edificio, così la scoperta ad opera di K. Gödel di uno *Strano Anello* in un sistema matematico trae le sue origini da intuizioni semplici e antiche. La scoperta di Gödel, nella sua forma essenziale, comporta la traduzione in termini matematici di un antico paradosso della filosofia. Si tratta del cosiddetto *paradosso di Epimenide*, o *paradosso del mentitore*. Epimenide era un cretese che pronunciò questo paradosso immortale: "Tutti i Cretesi sono mentitori". Una versione più incisiva di questo enunciato è semplicemente: "Io sto mentendo"; o ancora: "Questo enunciato è falso".

da Douglas R. Hofstadter, *Gödel, Hesper, Bach: un'eterna Ghirlanda Brillante*, Adelphi, 1992

**Questo enunciato è un paradosso perché (UNA SOLA risposta è ESATTA)**

- A) Erodoto nega con fermezza che i Cretesi siano bugiardi
- B) l'affermazione risulta contemporaneamente vera e falsa
- C) Epimenide era considerato l'emblema stesso del mentitore
- D) non è lecito generalizzare giudicando gli uomini per categorie
- E) l'affermazione è contraddittoria, quindi è vero il suo contrario

**42- Le cinque parole sotto elencate compaiono, sottolineate, nello scritto di D. R. Hofstadter riportato al quesito 41; delle definizioni che spiegano il significato che esse assumono nel testo, UNA è imprecisa:**

- A) *tonalità*: definizione della nota tonica che definisce una scala o un pezzo di musica
- B) *grafico*: rappresentazione di dati attraverso una costruzione grafica
- C) *simmetria*: disposizione regolare, equilibrata degli elementi di un insieme
- D) *paradosso*: deduzione che contiene una contraddizione intrinseca
- E) *enunciato*: formulazione di un teorema, di una questione

**43- UNA delle seguenti affermazioni NON è rigorosamente deducibile dal testo di Hofstadter riportato al quesito 41**

- A) Escher e Bach hanno dato forma sensibile al concetto di Strano Anello
- B) è possibile rappresentare in una forma finita un processo senza fine
- C) i principi di simmetria e regolarità suscitano l'ammirazione dei matematici
- D) alla base delle scoperte più innovative si trovano sempre intuizioni semplici e antiche
- E) esistono altre possibili e più concise formulazioni del paradosso di Epimenide

**44- Individuate il rapporto anomalo:**

- A) infimo - sommo
- B) cosmo - caos
- C) saggio - ignorante
- D) avaro - prodigo
- E) fertile - sterile

**45- “La natura imita l’arte, secondo un paradosso di cent’anni fa. Ma è, appunto, solo un paradosso. Prendiamo il misterioso fattaccio di Milano. Una giovane giornalista viene aggredita sulle scale di casa da due criminali italiani, costretta ad aprire, malmenata, legata a un termosifone. E poi derubata di tutto? No, ed è la prima complicazione. I due (ed è la seconda) non toccano i soldi, ma frugano nella scrivania, buttano all’aria i documenti, se ne vanno dopo aver riempito di carta la bocca della vittima. Arriva il marito, giornalista anche lui. Ha problemi (terza complicazione) di mobilità. Ma con lui si sposta anche (quarta complicazione) una scorta della polizia, l’uomo è un esperto di questioni terroristiche, riceve continue minacce di morte, è amico di Arafat, forse ha contatti coi Servizi Segreti. E dove scrive? Su “Famiglia Cristiana”, quinta complicazione. Mentre la moglie (complicazione sesta), è collaboratrice della rivista “Polizia moderna”. Ce n’è abbastanza per indagare, come si dice, in tutte le direzioni, in troppe direzioni. È questo che l’arte non fa, quando sia praticata come si deve. Goffi, irritanti, tediosi sono quei romanzi in cui l’autore procede per accumulazione, continua a rovesciarti addosso indizi totalmente contraddittori, particolari stravaganti, effettacci dozzinali, personaggi maggiori e minori che non legano, piste e contropiste che si accavallano, colpi di scena che schizzano via dalle dita. L’arte, l’artigianato, non possono permettersi gli eccessi. Solo la natura, la vita, vanno dove vogliono, s’ingorgano dove vogliono, complicano a piacere le loro trame senza curarsi di verosimiglianza, coerenza, plausibilità; e scrivono, è vero, pagine e pagine di romanzo. Ma di un brutto romanzo.”**

**Carlo Fruttero -Franco Lucentini, *Un giallo con troppe complicazioni*, su La Stampa, 28/5/99**

**UNA SOLA delle osservazioni che seguono è conseguente all’analisi dalla quale Fruttero e Lucentini sottopongono uno sconcertante fatto di cronaca:**

- A) il fatto che la vittima della violenza sia una giovane giornalista dà precise indicazioni sull’identità degli aggressori
- B) l’accumulo di indizi che aprono piste di indagine diverse suscita un’attenzione tutta speciale su questa triste vicenda
- C) i romanzieri sanno bene che perché una storia sia avvincente e abbia fortuna deve essere straordinariamente ricca di colpi di scena
- D) troppo spesso i giornalisti si compiacciono di complicare, soffermandosi su particolari del tutto irrilevanti, le già complicate vicende che registra la cronaca
- E) spesso la realtà è più incredibilmente complicata e appare quindi meno verosimile dell’invenzione romanzesca

**46- intonso : libro = \_\_\_\_\_ : \_\_\_\_\_**

**Scegliere tra UNA delle coppie sotto elencate quella che completa correttamente l’uguaglianza**

- A) intatto : colpito
- B) ignoto : vero
- C) inviolato : suolo
- D) gas : inerte
- E) insondabile : mistero

47- ANDREA “Certo vi siete beffato degli eroismi. (...) Volevate guadagnar tempo per scrivere il libro che solo voi potevate scrivere. Se foste salito sul rogo, se foste morto in un’aureola di fuoco, avrebbero vinto gli altri. (...) La scienza non ha che un imperativo: contribuire alla scienza.”

GALILEO “ Nel tempo che ho libero - e ne ho di tempo libero - mi è avvenuto di rimeditare il mio caso e di domandarmi come sarò giudicato da quel mondo della scienza al quale non credo più di appartenere. Anche un venditore di lana, per quanto abile sia ad acquistarla a buon prezzo per poi rivenderla cara, deve preoccuparsi che il commercio della lana si svolga liberamente. Non credo che la pratica della scienza possa andar disgiunta dal coraggio. Essa tratta il sapere, che è un prodotto del dubbio; e col procacciare sapere a tutti su ogni cosa, tende a destare il dubbio in tutti. Ora, la gran massa della popolazione è tenuta in una nebbia madreperlacea di superstizioni e di pregiudizi che occulta gli intrighi dei potenti (...)

Finché l’umanità continuerà a brancolare nella sua nebbia millenaria di superstizioni e di venerande sentenze, finché sarà troppo ignorante per sviluppare le sue proprie energie, non sarà nemmeno capace di sviluppare le energie della natura che le vengono svelate. (...)

Se gli uomini di scienza non reagiscono all’intimidazione dei potenti egoisti e si limitano ad accumulare sapere per sapere, la scienza può rimanere fiaccata per sempre, e ogni nuova macchina non sarà fonte che di nuovi triboli per l’uomo. E quando, con l’andar del tempo, avrete scoperto tutto lo scopribile, il vostro progresso non sarà che un progressivo allontanamento dell’umanità ... Tra voi e l’umanità può scavarsi un abisso così grande che ad ogni vostro eureka rischierebbe di rispondere un grido di dolore universale (...)

Se io avessi resistito, i naturalisti avrebbero potuto sviluppare qualcosa di simile a ciò che per i medici è il giuramento di Ippocrate: il voto solenne di far uso della scienza ad esclusivo vantaggio dell’umanità. Così stando le cose, il massimo in cui si può sperare è una progenie di gnomi inventivi, pronti a farsi assoldare per qualsiasi scopo ...”

da Bertold Brecht, *Vita di Galileo*, Einaudi,

Torino, 1965

**Nell’ultima scena del dramma di Brecht, nel dialogo con il discepolo Andrea, il vecchio Galileo mostra di aver maturato una severa e autocritica concezione della natura e dei compiti della scienza e dello scienziato. Alcuni dei principi che egli in passato aveva considerato validi, e che Andrea continua a difendere, sono qui sotto elencati: tutti sono chiaramente confutati e rifiutati nel dialogo riportato, ECCETTO UNO: individuatelo**

- A) lo scienziato non sa che farsene degli atti eroici, del sacrificio della vita per la verità; e ciò è giusto, perché è con la sua vita che serve alla verità
- B) allo scienziato non serve il coraggio di morire per le sue idee, di immolarsi per la libertà; l’unica cosa che conta è che produca ciò che sa produrre, cioè sapere
- C) non spetta allo scienziato preoccuparsi del fatto sia tenuta nell’ignoranza la gran massa degli uomini, poiché ad essi le sue scoperte non potrebbero essere di alcuna utilità
- D) diffondere il sapere significa diffondere il dubbio, di cui il sapere si nutre; e ciò richiede coraggio, poiché disturba i potenti: dominare gente che dubita è difficile
- E) qualcosa di simile al giuramento di Ippocrate dei medici non è un modello proponibile agli scienziati, i quali studiano non l’uomo e le malattie, ma la natura

48- Individuare nella seguente serie il termine etimologicamente NON OMOGENEO:

- A) olografo
- B) olimpico
- C) olistico
- D) olocausto
- E) ologenesi

**49- Molte donne oggi più che mai \_\_\_\_\_ a funzioni direttive intermedie, ma esse stanno constatando che l'atteggiamento tradizionale sta ancora \_\_\_\_\_ le loro ambizioni di ottenere cariche di responsabilità ai massimi livelli**

**SOLO UNA delle coppie di parole qui elencate completa correttamente la frase**

- A) sono all'altezza - vanificando
- B) accedono - negando
- C) emergono - frustrando
- D) sono attratte - limitando
- E) accedono - ostacolando

**50- la nostra responsabilità nei confronti del futuro “diventa ancor più grande quando noi diveniamo consapevoli di questa verità: che non sappiamo niente, o meglio, che sappiamo tanto poco da essere autorizzati a definire questo poco come un “niente”, perché è nulla in confronto a ciò che noi tutti dovremmo sapere per prendere le decisioni giuste. Il primo a capire questo concetto fu Socrate. Socrate diceva che un uomo di Stato deve essere saggio - tanto saggio da sapere di non sapere niente. Anche Platone diceva che un uomo di Stato, soprattutto un re, deve essere saggio; ma intendeva qualcosa di completamente diverso di Socrate. Intendeva dire che i re dovrebbero essere dei filosofi e che dovrebbero andare alla sua scuola per imparare la dialettica platonica - qualcosa di estremamente dotto e complesso - o, meglio ancora, che i molto sapienti e dotti filosofi, come per esempio lui stesso, dovevano diventare re e governare il mondo. (...)**

**“Chi deve comandare?”. Questo è il problema fondamentale della filosofia politica platonica. E la risposta di Platone è: il migliore e allo stesso tempo il più saggio. (...)**  
**Ho scritto una volta, a proposito dell'utopia di Platone, che tutti coloro che si sono proposti di portare il paradiso in terra hanno creato solo un inferno. (...)**  
**Anni fa già proponevo di sostituire la domanda di Platone “Chi deve comandare?” con una domanda radicalmente diversa, cioè: come possiamo formulare la costituzione dello Stato in modo tale da poterci liberare del governo senza spargimento di sangue?”**

**Karl Popper, *La lezione di questo secolo*,**

**Marsilio, 1994.**

**UNA SOLA delle considerazioni qui riportate consegue rigorosamente dal testo di Popper**

- A) sia Socrate sia Platone assegnano il compito di governare ai filosofi, o almeno a coloro che si sono formati alla scuola dei filosofi
- B) ciò che un uomo sa non è mai comparabile a ciò che dovrebbe sapere per garantirci che le decisioni che prende sono giuste
- C) il popolo più felice è sicuramente, come disse Platone, quello in cui esercitano il potere i più saggi che conoscono il bene dell'umanità e si adoperano per realizzarlo
- D) secondo Socrate e Platone, la costituzione di uno Stato dovrebbe essere sempre ispirata al criterio che esercitare il potere è compito dei più sapienti
- E) se nemmeno il governo dei filosofi garantisce la giustizia, l'unica risposta possibile alla domanda di Platone è “nessuno”

**51- Quale, tra le frasi seguenti, contiene un errore ortografico?**

- A) Gli antichi Romani si interrogavano su quale fosse lo strumento migliore per distruggere Cartagine
- B) Gli antichi Romani si domandavano quale fosse lo strumento migliore per distruggere Cartagine
- C) Gli antichi Romani si domandavano qual' era lo strumento migliore per distruggere Cartagine
- D) Gli antichi Romani si chiedevano quale fosse lo strumento migliore per distruggere Cartagine
- E) Gli antichi Romani si chiedevano qual era lo strumento migliore per distruggere Cartagine

**52- Quale, tra le frasi seguenti, contiene un errore di punteggiatura?**

- A) L'Australia, prima di essere investita dal processo di colonizzazione, era stata per lungo tempo ridotta a luogo di deportazione di detenuti comuni
- B) L'Australia, era stata per lungo tempo ridotta a luogo di deportazione di detenuti comuni, prima di essere investita dal processo di colonizzazione
- C) Ridotta per lungo tempo a luogo di deportazione di detenuti comuni, l'Australia era poi stata investita dal processo di colonizzazione
- D) Prima di essere investita dal processo di colonizzazione, l'Australia era stata per lungo tempo ridotta a luogo di deportazione di detenuti comuni
- E) Per lungo tempo ridotta a luogo di deportazione di detenuti comuni, l'Australia era poi stata investita dal processo di colonizzazione

**53- Quale, tra le frasi seguenti, contiene un errore lessicale?**

- A) Al passaggio tra Ottocento e Novecento risale il maggior spostamento di popoli della Storia
- B) Un fenomeno analogo, anche se di intensità molto inferiore, si era avuto con le grandi migrazioni di barbari verso l'Europa
- C) Trenta milioni di persone lasciarono l'Europa per stabilirsi in America e in Australia
- D) L'emigrazione di maggior intensità si ebbe verso l'America
- E) In America immigrarono soprattutto Irlandesi, Svedesi, Italiani

**54- Tra i seguenti periodi, uno solo può essere introdotto dalla congiunzione benché. Quale?**

- A) ... le tradizionali forme di insediamento indigeno, come i villaggi, sono ancora molto diffuse, in Africa si sviluppano sempre più le città, soprattutto costiere
- B) ... le regioni desertiche ed equatoriali occupano gran parte del territorio, in Africa la densità di popolazione è molto bassa
- C) ... le specie animali in via di estinzione possano essere salvaguardate, oggi in Africa è vietata la caccia
- D) ... in molti centri urbani siano diffuse le lingue dei Paesi colonizzatori, nell'Africa nera si parlano soprattutto idiomi appartenenti alla famiglia linguistica sudanese e alla famiglia bantu
- E) ... si facesse un confronto tra le temperature medie annue dell'intero globo terrestre, si costaterebbe che quelle dell'Africa sono le più elevate

**55- Da quali potenze fu vinta la Prima guerra mondiale?**

- A) Germania, Austria
- B) Germania, Austria, Italia
- C) Germania, Austria, Russia

- D) Inghilterra, Francia, Italia
- E) Inghilterra, Francia, Italia, USA

**56- Durante la Resistenza italiana, da chi fu assunta la direzione politica della guerra partigiana?**

- A) Dal Partito comunista
- B) Dal Partito d'Azione
- C) Dal Comitato di Liberazione Nazionale
- D) Dal Comando alleato
- E) Dal Corpo Volontari della Libertà

**57- A partire dal 1947, gli USA intervennero in Europa con un programma di aiuti economici. Come fu chiamato?**

- A) New Deal
- B) New Age
- C) Piano Roosevelt
- D) Piano Marshall
- E) Piano Truman

**58- La Conferenza di Maastricht del 1991 ha previsto, come prima tappa fondamentale per l'Unione Europea:**

- A) lo scioglimento del Patto di Varsavia
- B) la fondazione del Parlamento europeo
- C) l'adozione di un'unica moneta
- D) il controllo del degrado ambientale
- E) il controllo della proliferazione nucleare

**59- Chi, nel nostro ordinamento, promulga le leggi?**

- A) Il Presidente della Repubblica
- B) Il Governo
- C) Il Parlamento
- D) La Magistratura
- E) I partiti politici

**60- Come è definito dalla Costituzione l'esercizio del voto?**

- A) Un dovere civico
- B) Un diritto civile
- C) Un diritto politico
- D) Un obbligo civile
- E) Un obbligo politico

### **TEST DI FISICA**

**61- Che cosa è il peso specifico assoluto di un corpo?**

- A) Il rapporto tra la sua massa e il suo volume
- B) Il rapporto tra il suo peso e il suo volume
- C) Il prodotto della sua massa per l'accelerazione di gravità
- D) Il rapporto tra il suo volume e il suo peso
- E) Il rapporto tra la densità e l'accelerazione di gravità

**62- Un corpo che si trovi alla stessa temperatura dell'ambiente circostante può cedere calore all'ambiente stesso**

- A) per evaporazione nell'ambiente di liquidi presenti sulla superficie del corpo
- B) solo per irraggiamento
- C) solo per conduzione
- D) per irraggiamento e conduzione
- E) in nessuno dei modi precedenti

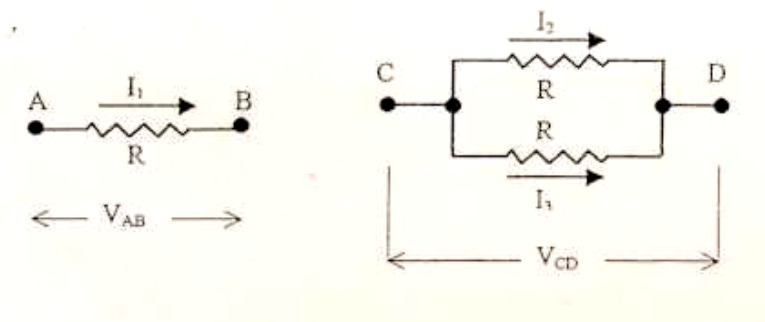
**63- Due corpi hanno la stessa temperatura**

- A) se possiedono la stessa quantità di calore
- B) se hanno lo stesso calore specifico
- C) se sono in equilibrio termico
- D) se hanno la stessa capacità termica
- E) se hanno la stessa energia totale

**64- L'energia meccanica è completamente trasformabile in energia termica?**

- A) No
- B) Si
- C) Si, ma solo se si tratta di energia cinetica
- D) Si, ma solo se si tratta di energia potenziale gravitazionale
- E) Si, ma solo se si tratta di una trasformazione reversibile

**65- Ai morsetti A e B della resistenza R è applicata una differenza di potenziale  $V_{AB}$ , ed è quindi percorsa da una corrente  $I_1$ . Una uguale differenza di potenziale  $V_{CD} = V_{AB}$  è applicata ai morsetti C e D di due resistenze in parallelo, ciascuna pure di valore R, che sono percorse rispettivamente da due correnti  $I_2$  e  $I_3$ .**



**Quale delle seguenti affermazioni è ERRATA?**

- A)  $I_1 = I_2 = I_3$
- B) La resistenza equivalente tra CD è uguale a  $(1/2) R$
- C) La potenza dissipata tra i morsetti AB è metà di quella dissipata tra i morsetti CD

- D) La corrente totale tra i morsetti CD è doppia di I1  
E)  $I1 = I2 + I3$

**66- L'intensità della forza agente su una carica elettrica puntiforme che si trova in un campo elettrico (costante in modulo, direzione e verso) di intensità E:**

- A) è proporzionale al cubo di E  
B) è proporzionale al quadrato di E  
C) è direttamente proporzionale a E  
D) è inversamente proporzionale a E  
E) è inversamente proporzionale al quadrato di E

**67- In un conduttore di rame percorso da corrente elettrica le cariche elettriche che si muovono sono:**

- A) neutre  
B) positive  
C) negative  
D) contemporaneamente positive, negative e neutre  
E) in alcuni casi tutte positive in altri tutte negative

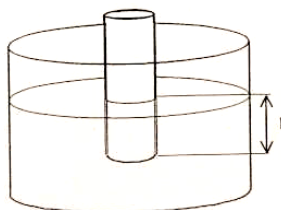
**68- L'energia cinetica di un corpo di massa M e velocità V può essere negativa ?**

- A) Sì : se il corpo si muove di moto uniformemente ritardato  
B) Sì : se la velocità del corpo diminuisce  
C) Sì : se il corpo viene frenato nel suo moto  
D) Sì : se la velocità è negativa  
E) Mai: perché M è maggiore di zero, e  $V^2$  è sempre maggiore (o uguale) a zero

**69- Se non esistesse (ma è solo un'ipotesi) il campo di attrazione gravitazionale, per un corpo puntiforme di massa M, che non sia soggetto ad alcun altro campo di forze si può dire che:**

- A) il peso del corpo è diverso da zero ma la massa è nulla  
B) il peso del corpo è nullo ma la massa è diversa da zero  
C) il peso e la massa del corpo sono nulli  
D) il peso e la massa del corpo sono diversi da zero  
E) non ha senso parlare di massa del corpo in quanto l'accelerazione di gravità è in questo caso zero

**70- Un cilindro galleggia in posizione verticale stabile in due recipienti contenenti liquidi diversi, di densità D1 e D2 con D1 maggiore di D2. Siano H1 e H2 le altezze della parte immersa rispettivamente nei due liquidi. Quale delle seguenti affermazioni è CORRETTA?**



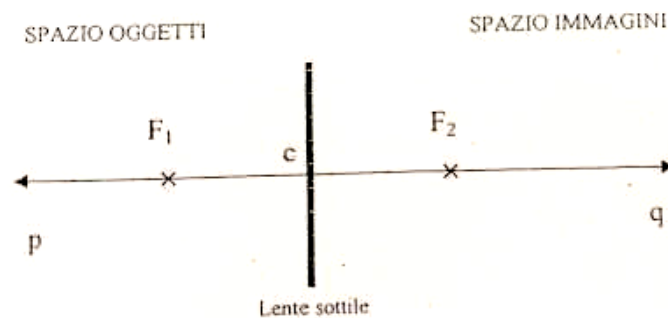


- A)  $H_1 > H_2$
- B)  $H_1 < H_2$
- C)  $H_1 = H_2$
- D) Bisogna conoscere la densità del materiale del cilindro
- E) Bisogna conoscere la viscosità del liquido

**71- Due campi elettrici, rispettivamente di 3 V/m e 4 V/m, sono diretti ortogonalmente l'uno all'altro. Calcolarne il modulo del vettore risultante:**

- A) 5 V/m
- B) è necessario precisare il verso dei vettori componenti
- C) 2 V/m
- D)  $3/4$  V
- E) 7 V/m

**72- Data una lente sottile convergente immersa in aria (essendo l'indice di rifrazione del materiale della lente maggiore di quello dell'aria), affinché si formi un'immagine virtuale dove deve essere posto il punto oggetto?**



- A) Nello spazio oggetti, ad una distanza  $p$  dal centro ottico della lente pari a due volte la distanza focale
- B) Nello spazio oggetti, ad una distanza  $p$  dal centro ottico della lente pari al potere diottrico della lente
- C) Nello spazio oggetti, ad una distanza infinita dal centro ottico della lente
- D) Nello spazio oggetti, ad una distanza  $p$  dal centro ottico della lente minore della distanza focale della lente
- E) Una lente convergente non può mai formare un'immagine virtuale, qualunque sia la posizione del punto oggetto nello spazio oggetti

**73- Due forze uguali agiscono su di un corpo in direzioni perpendicolari l'una all'altra. Il modulo delle due forze è di 1 N. Quanto vale il modulo della forza complessiva?**

- A) 2 N
- B) 1 N
- C)  $\sqrt{2}$  N
- D) 0 N
- E)  $2\sqrt{2}$  N

**74- (Simboli:  $T$  = periodo;  $n$  = frequenza;  $p = 3,1416..$  ). Per descrivere un moto armonico si utilizza anche la velocità angolare  $w$ . Quale delle seguenti relazioni è ERRATA ?**

- A)  $w = 2 \cdot p / T$
- B)  $n = 1/T$
- C)  $T = 2 \cdot p / w$
- D)  $T = 2 \cdot p \cdot w$
- E)  $T = 1/n$

**75- La frequenza di un'onda luminosa è dell'ordine di 1015 Hz. Il valore della lunghezza d'onda è:**

- A) 10 m
- B) 1 m
- C) 0,3 m
- D) 1 mm
- E) 0,1 mm

### TEST DI MATEMATICA

**76- L'equazione:  $9 = 3 \cdot x / 4$  ha come soluzione:**

- A)  $x = 12 / 9$
- B)  $x = 3$
- C)  $x = 27 / 4$
- D)  $x = 12$
- E)  $x = 108$

**77- L'equazione di una retta nel piano cartesiano (ascisse X ordinate Y) è:  
 $Y = M \cdot X + N$**

**Il coefficiente M indica:**

- A) l'intersezione della retta con l'asse Y
- B) l'intersezione della retta con l'asse X
- C) il valore di Y per  $X = 1$ , qualsiasi sia il valore di N
- D) il valore di X per  $Y = 1$ , qualsiasi sia il valore di N
- E) l'inclinazione (o pendenza) della retta rispetto all'asse X

**78- TEST ANNULLATO**

**79- Nel piano cartesiano, le rette di equazioni:**

$$Y = 2 \cdot X + A$$

$$Y = 2 \cdot X - 3 \cdot B$$

**con A e B diversi da zero**

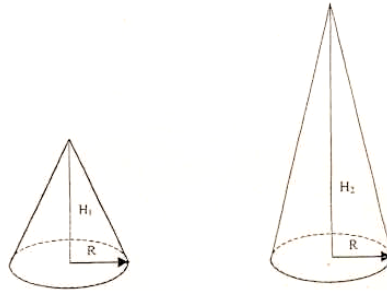
- A) sono parallele fra loro
- B) sono entrambe parallele all'asse delle ascisse (X)
- C) sono entrambe parallele all'asse delle ordinate (Y)
- D) si intersecano nel punto  $X=0, Y=0$ , origine degli assi
- E) non sono parallele fra loro

**80- Lo 0,00002 ‰ (cioè: per mille) del numero N vale 0,006. Quanto vale N?**

- A)  $N = 30.000$
- B)  $N = 120.000$
- C)  $N = 300.000$

- D)  $N = 600.000$   
 E)  $N = 900.000$

**81- Due coni C1 e C2 circolari retti hanno uguale base di raggio R. L'altezza H1 del cono C1 è uguale alla metà dell'altezza H2 del cono C2. In che rapporto stanno i volumi V1 e V2 dei due coni?**



- A)  $V1 / V2 = 1/2$   
 B)  $V1 / V2 = 1/3$   
 C)  $V1 / V2 = 1/4$   
 D)  $V1 / V2 = 1/9$   
 E)  $V1 / V2 = 1/p$

**82- La massa iniziale di un animale è  $M0 = 40$  kg. Dopo un mese l'animale ha massa M1 aumentata del 25%. Al secondo mese l'animale raggiunge la massa M2, in seguito ad un aumento pari al 20% di M1. Infine al terzo mese la massa raggiunge il valore M3, con un aumento del 5% rispetto a M2.**

**Quanto vale la massa M3?**

- A) 68 kg  
 B) 63 kg  
 C) 58 kg  
 D) 53 kg  
 E) 48 kg

**83- Consideriamo le due relazioni:**

$$Y = (1/2) * \text{Log}_{10}(100)$$

$$Z = 2 * \log_{100}(10)$$

**Quale delle seguenti affermazioni è CORRETTA?**

- A)  $Y < Z$   
 B)  $Y > Z$   
 C)  $Y = Z$   
 D) Il numero 100 non può mai essere usato come base dei logaritmi di altri numeri  
 E) Non esiste il logaritmo di un numero se la base è maggiore del numero stesso

**84- L'espressione  $X^2 + Y^2 - 2 X*Y - 1$  può anche scriversi nella forma:**

- A)  $(X + Y) * (X - Y) - 1$   
 B)  $(X - Y)^2 - 1$

- C)  $(X + Y + 1) (- X - Y - 1)$
- D)  $(X + Y + 1) * (X - Y - 1)$
- E)  $(X*Y - X)*(Y*X + X) - 1$

**85- Il volume V di un cilindro retto a base circolare di raggio R e di altezza H vale:**

- A)  $V = 2 p R H$
- B)  $V = p R^2 H$
- C)  $V = p R^2 H^2$
- D)  $V = 2 p R^2 H$
- E)  $V = (1/3) p R^2 H$

**86- Un tale compra un oggetto a 2.000 lire e lo vende a 2.500 lire; lo ricompra a 3.000 lire e lo rivende a 3.500 lire. Quante lire guadagna?**

- A) 0
- B) 500
- C) 1.000
- D) 1.500
- E) 2.000

**87- Quale delle seguenti disuguaglianze è VERA?**

- A)  $10100 < 10010$
- B)  $10-100 < 100-10$
- C)  $-10 \ 100 < -10010$
- D)  $-10100 < 10010$
- E)  $100-10 < 10-100$

**88- L'area di un cerchio vale 300 m<sup>2</sup> . Quale delle seguenti misure dà con migliore approssimazione il raggio del cerchio?**

- A) 100 m
- B) 20 m
- C) 10 m
- D) 1 m
- E) 3,14 m

**89- Un triangolo rettangolo è anche isoscele. La sua ipotenusa è lunga 1 m. Quanto vale l'area del triangolo?**

- A) 2 m<sup>2</sup>
- B) 1 m<sup>2</sup>
- C)  $(1/2)$  m<sup>2</sup>
- D)  $(1/4)$  m<sup>2</sup>
- E)  $(1/8)$  m<sup>2</sup>

**90- 100 litri sono pari a quanti metri cubi?**

- A) 10 m<sup>3</sup>
- B) 1 m<sup>3</sup>

- C) 0,1 m<sup>3</sup>
- D) 0,01 m<sup>3</sup>
- E) 0,001 m<sup>3</sup>

**Risposte esatte prova di ammissione al Corso di Laurea in Medicina Veterinaria**

- 1) C
- 2) D
- 3) C
- 4) C
- 5) E
- 6) A
- 7) E
- 8) A
- 9) D
- 10) D
- 11) B
- 12) D
- 13) B
- 14) D
- 15) D
- 16) D
- 17) A
- 18) A
- 19) D
- 20) A
- 21) A
- 22) D
- 23) A
- 24) D
- 25) E
- 26) B
- 27) C
- 28) C
- 29) A
- 30) C
- 31) C
- 32) A
- 33) D
- 34) A
- 35) D
- 36) D
- 37) C
- 38) E
- 39) E
- 40) E
- 41) B
- 42) B
- 43) D
- 44) C
- 45) E

- 46) C
- 47) D
- 48) A
- 49) E
- 50) B
- 51) C
- 52) B
- 53) E
- 54) D
- 55) E
- 56) C
- 57) D
- 58) C
- 59) A
- 60) A
- 61) B
- 62) A
- 63) C
- 64) B
- 65) E
- 66) C
- 67) C
- 68) E
- 69) B
- 70) B
- 71) A
- 72) D
- 73) C
- 74) D
- 75) C
- 76) D
- 77) E
- 78) **test annullato**
- 79) A
- 80) C
- 81) A
- 82) B
- 83) C
- 84) B
- 85) B
- 86) C
- 87) B
- 88) C
- 89) D
- 90) C